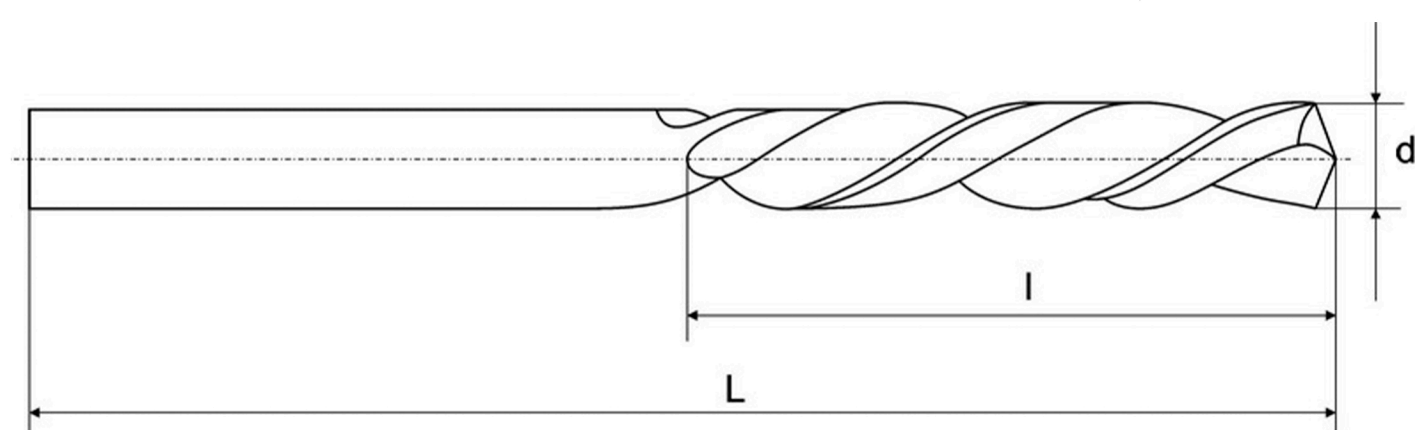
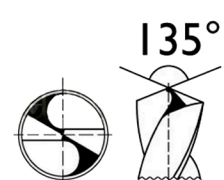
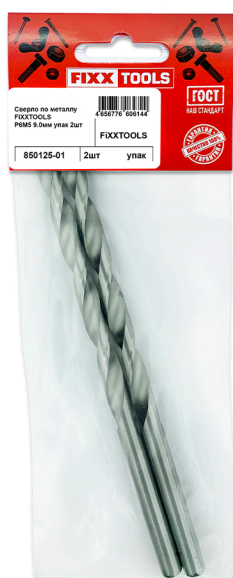


Сверло по металлу быстрорежущее - изготовлено из качественной быстрорежущей стали марки P6M5.

Однако благодаря отсутствию шлифованной поверхности (что в свою очередь придает только внешний вид).



Виды упаковки



Пак. S- 2шт.

Обозначение	Размер,мм	Тип	Артикул	Кол-во в упак.	Тип упак
Сверло по металлу	0.8	P6M5	850101-01	2шт	Пак
Сверло по металлу	1.0	P6M5	850102-01	2шт	Пак
Сверло по металлу	1.5	P6M5	850103-01	2шт	Пак
Сверло по металлу	2.0	P6M5	850104-01	2шт	Пак
Сверло по металлу	2.2	P6M5	850105-01	2шт	Пак
Сверло по металлу	2.5	P6M5	850106-01	2шт	Пак
Сверло по металлу	3.0	P6M5	850107-01	2шт	Пак
Сверло по металлу	3.2	P6M5	850108-01	2шт	Пак
Сверло по металлу	3.5	P6M5	850109-01	2шт	Пак
Сверло по металлу	3.8	P6M5	850110-01	2шт	Пак
Сверло по металлу	4.0	P6M5	850111-01	2шт	Пак
Сверло по металлу	4.2	P6M5	850112-01	2шт	Пак
Сверло по металлу	4.5	P6M5	850113-01	2шт	Пак
Сверло по металлу	4.8	P6M5	850114-01	2шт	Пак
Сверло по металлу	5.0	P6M5	850115-01	2шт	Пак
Сверло по металлу	5.2	P6M5	850116-01	2шт	Пак
Сверло по металлу	5.5	P6M5	850117-01	2шт	Пак
Сверло по металлу	5.8	P6M5	850118-01	2шт	Пак
Сверло по металлу	6.0	P6M5	850119-01	2шт	Пак
Сверло по металлу	6.5	P6M5	850120-01	2шт	Пак
Сверло по металлу	7.0	P6M5	850121-01	2шт	Пак
Сверло по металлу	7.5	P6M5	850122-01	2шт	Пак
Сверло по металлу	8.0	P6M5	850123-01	2шт	Пак
Сверло по металлу	8.5	P6M5	850124-01	2шт	Пак
Сверло по металлу	9.0	P6M5	850125-01	2шт	Пак
Сверло по металлу	9.5	P6M5	850126-01	2шт	Пак
Сверло по металлу	10.0	P6M5	850127-01	2шт	Пак
Сверло по металлу	10.5	P6M5	850128-01	2шт	Пак
Сверло по металлу	11.0	P6M5	850129-01	2шт	Пак
Сверло по металлу	11.5	P6M5	850130-01	2шт	Пак
Сверло по металлу	12.0	P6M5	850131-01	2шт	Пак
Сверло по металлу	12.5	P6M5	850132-01	2шт	Пак
Сверло по металлу	13.0	P6M5	850133-01	2шт	Пак
Сверло по металлу	14.0	P6M5	850134-01	2шт	Пак
Сверло по металлу	15.0	P6M5	850135-01	2шт	Пак
Сверло по металлу	16.0	P6M5	850136-01	2шт	Пак
Сверло по металлу	16.5	P6M5	850137-01	2шт	Пак
Сверло по металлу	17.0	P6M5	850138-01	2шт	Пак
Сверло по металлу	18.0	P6M5	850139-01	2шт	Пак
Сверло по металлу	19.0	P6M5	850140-01	2шт	Пак
Сверло по металлу	20.0	P6M5	850141-01	2шт	Пак
Сверло по металлу	21.0	P6M5	850142-01	2шт	Пак
Сверло по металлу	22.0	P6M5	850143-01	2шт	Пак
Сверло по металлу	23.0	P6M5	850144-01	2шт	Пак
Сверло по металлу	24.0	P6M5	850145-01	2шт	Пак
Сверло по металлу	25.0	P6M5	850146-01	2шт	Пак
Сверло по металлу	26.0	P6M5	850147-01	2шт	Пак
Сверло по металлу	27.0	P6M5	850148-01	2шт	Пак
Сверло по металлу	28.0	P6M5	850149-01	2шт	Пак
Сверло по металлу	29.0	P6M5	850150-01	2шт	Пак
Сверло по металлу	30.0	P6M5	850151-01	2шт	Пак
Сверло по металлу	35.0	P6M5	850152-01	2шт	Пак