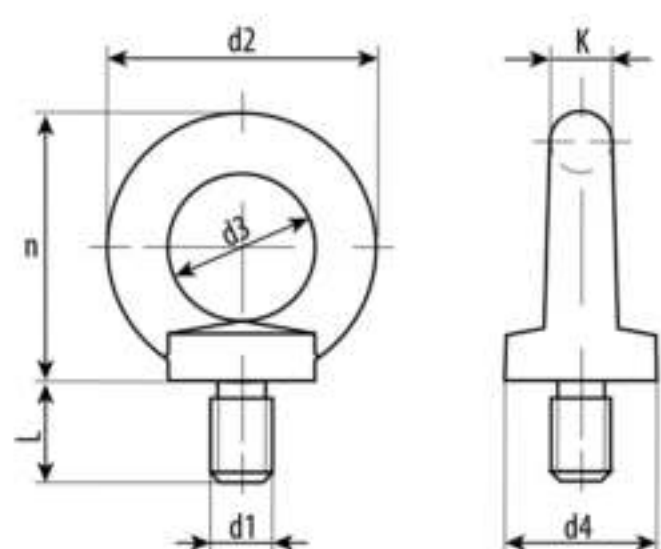




Рым-болт применяется при создании точек крепления для крюков, канатов, цепей при организации подъема и перемещения предметов. Также может использоваться в качестве точки крепления для создания такелажных устройств, страховочных конструкций.

Технические характеристики

· DIN 580



Размер d1	d2,мм	d3,мм	d4,мм	Артикул	Кол-во в упак.	Тип упаковки
M6	36	20	20	650801-01	2	Пак
M6	36	20	20	650801-02	10	Пак
M8	36	20	20	650802-01	2	Пак
M8	36	20	20	650802-02	10	Пак
M10	45	25	25	650803-01	1	Пак
M10	45	25	25	650803-02	10	Пак
M12	54	30	30	650804-01	1	Пак
M12	54	30	30	650804-02	10	Пак
M14	63	35	35	650805-01	1	Пак
M14	63	35	35	650805-02	10	Пак
M16	63	35	35	650806-01	1	Пак
M16	63	35	35	650806-02	5	Пак
M18	68	38	38	650807-01	1	Пак
M18	68	38	38	650807-02	5	Пак
M20	72	40	40	650808-01	1	Пак
M20	72	40	40	650808-02	5	Пак
M22	85	45	45	650809-01	1	Пак
M22	85	45	45	650809-02	5	Пак
M24	90	50	50	650810-01	1	Пак
M24	90	50	50	650810-02	5	Пак
M30	95	55	55	650811-01	1	Пак
M36	95	55	55	650812-01	1	Пак

Виды упаковки



Пак. S- 1, 2шт.



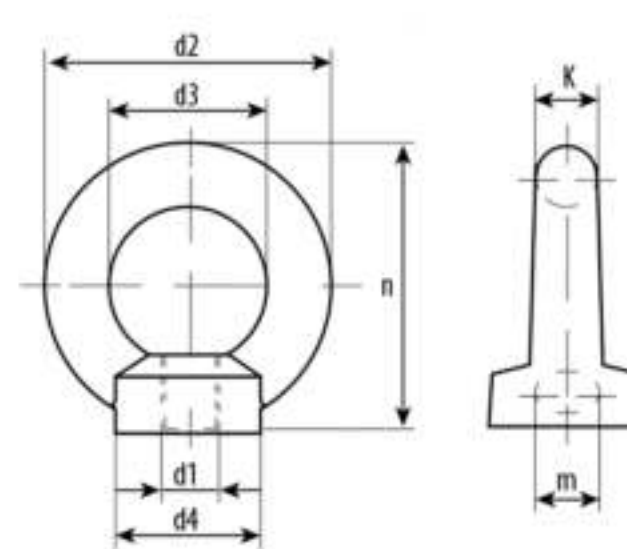
Пак. M- 5, 10шт.



Рым-гайка DIN 582 – это металлический строительный элемент, используемый в крепежных соединениях. Метиз представляет собой монтажное кольцо. В его основании расположена гайка с метрической резьбой. В нее монтируется крепежное изделие со стержнем. Такое сочетание обеспечивает соединяемой конструкции крепкую фиксацию. Главная особенность рым-гайки – это расположение резьбы. Она находится под прямым углом относительно плоскости кольца, что дает возможность вкрутить гайку даже с помощью самодельного рычага.

Технические характеристики

· DIN 582



Размер d1	d2,мм	d3,мм	d4,мм	Артикул	Кол-во в упак.	Тип упаковки
M6	36	20	20	650821-01	2	Пак
M6	36	20	20	650821-02	10	Пак
M8	36	20	20	650822-01	2	Пак
M8	36	20	20	650822-02	10	Пак
M10	45	25	25	650823-01	1	Пак
M10	45	25	25	650823-02	10	Пак
M12	54	30	30	650824-01	1	Пак
M12	54	30	30	650824-02	10	Пак
M14	63	35	35	650825-01	1	Пак
M14	63	35	35	650825-02	10	Пак
M16	63	35	35	650826-01	1	Пак
M16	63	35	35	650826-02	5	Пак
M18	68	38	38	650827-01	1	Пак
M18	68	38	38	650827-02	5	Пак
M20	72	40	40	650828-01	1	Пак
M20	72	40	40	650828-02	5	Пак
M22	85	45	45	650829-01	1	Пак
M22	85	45	45	650829-02	5	Пак
M24	90	50	50	650830-01	1	Пак
M24	90	50	50	650830-02	5	Пак
M30	95	55	55	650831-01	1	Пак
M36	95	55	55	650832-01	1	Пак

Виды упаковки



Пак. S- 1, 2шт.



Пак. M- 5, 10шт.